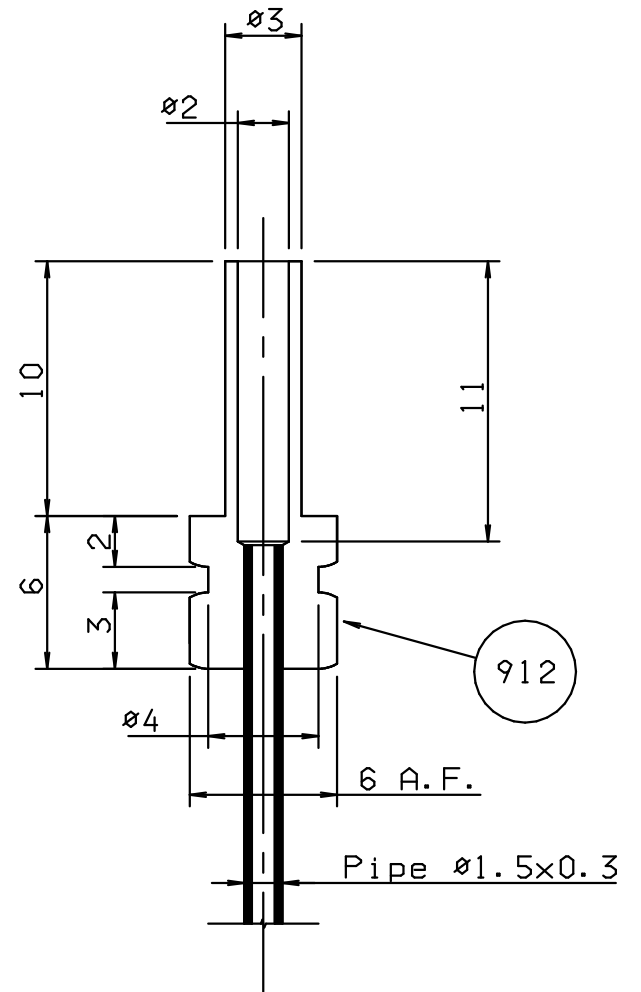


Scale 5:1



© Guenter Kallies 22523 Hamburg Goldregenweg 1c	
File:	IBM/ALTEUM MICRO CADMM
Shand & Mason Steam Fire Engine	
Part:	CAD File Name Zubehör 02
Zeichn.Nr.:	002 - 09-B
Maßstab:	2 : 1 (5:1)