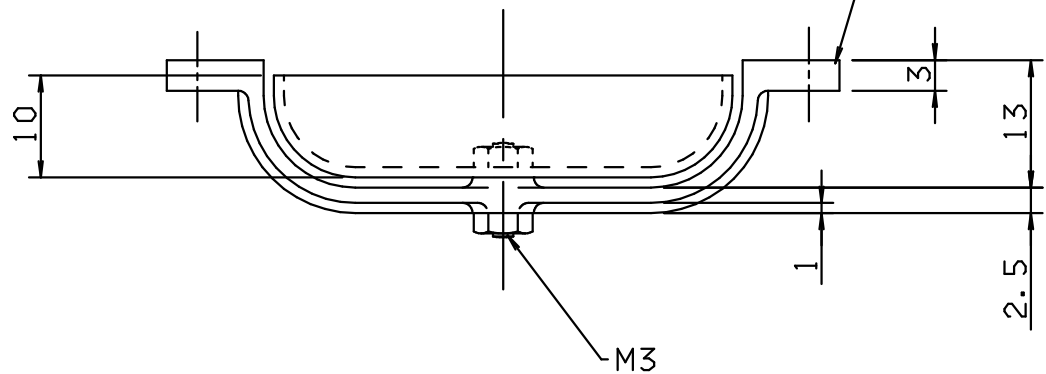


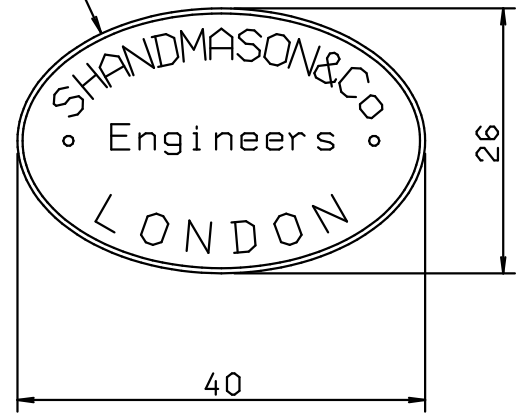
924



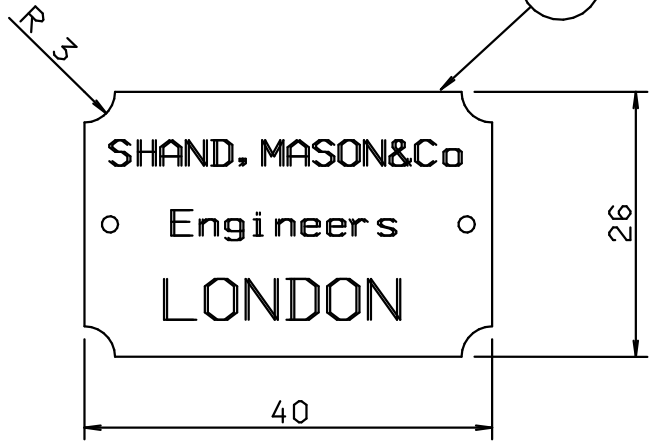
925

M3

926



927



© Guenter Kallies 22523 Hamburg Goldregenweg 1c	
Titel:	Shand & Mason Steam Fire Engine
Autteil:	Gong Nameplates
Zeichn.Nr.:	002 - 09-E
IBM/ALTEUM MICRO CAD/DM	CAD File Name Zubehör 05
	Messstab: 2 : 1